

NIEUW!

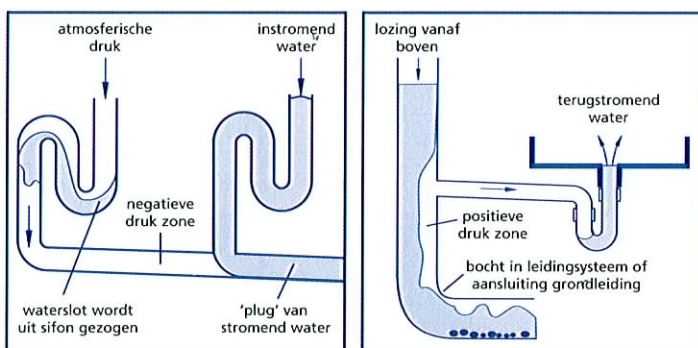
HepvO®

De hygiënische zelfsluitende stankafsluiter

De eerste hulp in de strijd tegen nare geuren, storende geluiden, ruimtegebrek en de eeuwige strijd tegen verstoppingen.

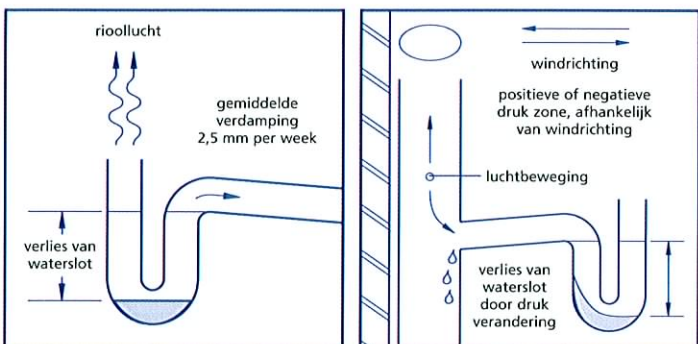
HET PROBLEEM

Welke installateur kent niet het probleem van sifons waaruit rioolgas ontsnapt, die verstopen en ook nog gorgelende geluiden maken? De oorzaken hiervan zijn vaak moeilijk vast te stellen. Zo kan een traditionele sifon (met waterslot) onder andere om de volgende redenen niet goed functioneren:



Onderdruk: het waterslot wordt leeg getrokken door lozing vanuit een bijgelegen afvoerpunt (vaatwasmachine).

Overdruk: het water wordt door drukverschil in het apparaat teruggeduwd, veroorzaakt door lozing van boven gelegen afvoerpunten (hoogbouw).

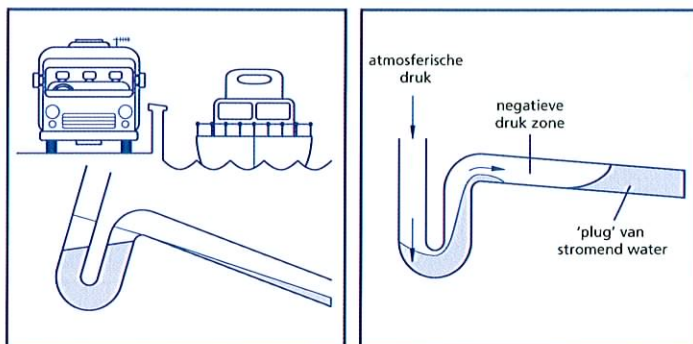


Verdamping: het waterslot verdampt tijdens langdurige afwezigheid.

Windeffect: verlies van waterslot door positief of negatief drukverschil, afhankelijk van windrichting.



De unieke HepvO stankafsluiter voorkomt onder alle omstandigheden nare rioolluchtjes, gorgelende geluiden en terugstromend water.



Beweging: verlies van waterslot door beweging (boten, bussen, campers, treinen etc.).

Zelf sifonerend: door atmosferische druk wordt het waterslot leeggezogen.

DE OPLOSSING

De HepvO® stankafsluiter is de oplossing voor deze problemen. Door het toepassen van HepvO® afsluiters worden alternatieve oplossingen, zoals een beluchter, een keerklep of zelfs het installeren van een extra ontspanningsleiding, compleet overbodig.

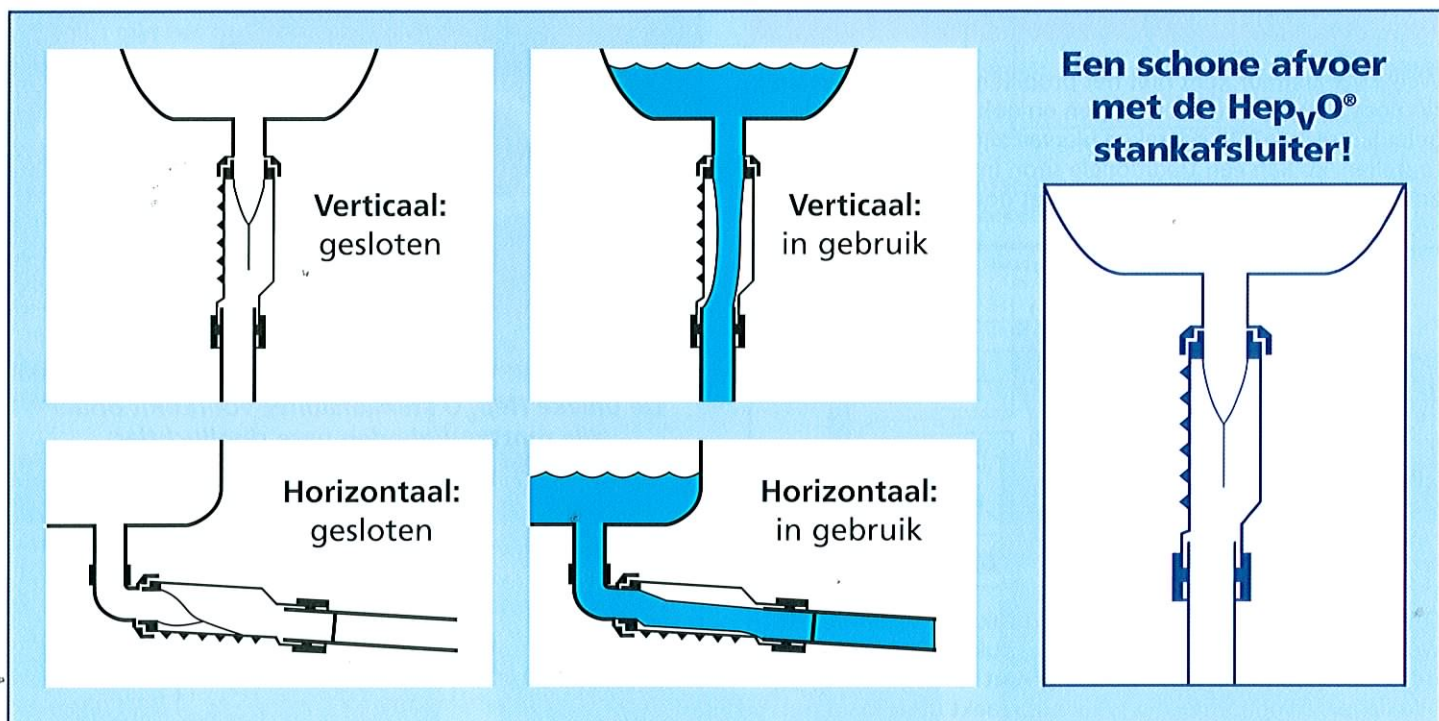


Hoe werkt de Hep_vO[®] stankafsluiter?

Door het ontwerp van de Hep_vO[®] afsluiter wordt permanent een effectief drukevenwicht in de binnenriolering behouden.

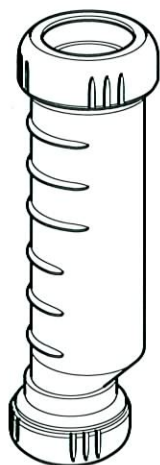
De Hep_vO[®] afsluiter heeft geen waterslot maar is voorzien van een zelfsluitend membraan. Hierdoor wordt de afvoer onder het sanitaire toestel na iedere spoeling afgesloten, zonder gorgelende bijgeluiden en zonder kans op het ontsnappen van nare rioolluchtjes.

De Hep_vO[®] afsluiter verwijdert de tegendruk in het afvoersysteem door zich te openen en waardoor frisse lucht binnentreedt en sluit zich wanneer het drukevenwicht is hersteld. Hij doet zijn werk zelfs bij een tegendruk die 10x groter is dan die normaal voorkomt in een afvoersysteem. Hierdoor is men niet langer afhankelijk van de eerder genoemde extra ontluichtingsleiding, de beluchter of de keerklep om het probleem van stankoverlast op te lossen.



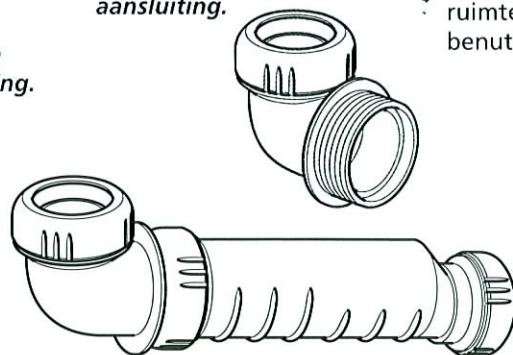
VEELZIJDIGE MONTAGE MOGELIJKHEDEN

De Hep_vO stankafsluiter kan zowel verticaal als horizontaal (met behulp van een adapter) gemonteerd worden. Met deze veelzijdige montagemogelijkheden kunnen de optimale ruimtebesparende eigenschappen van de Hep_vO optimaal benut worden.

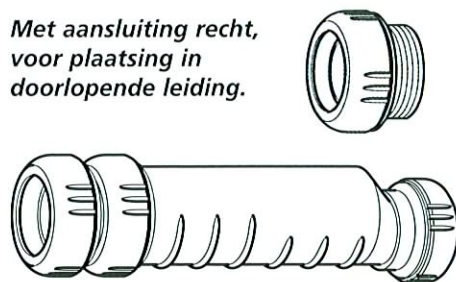


Verticale aansluiting.

Met aansluiting haaks, voor horizontale aansluiting.



Met aansluiting recht, voor plaatsing in doorlopende leiding.



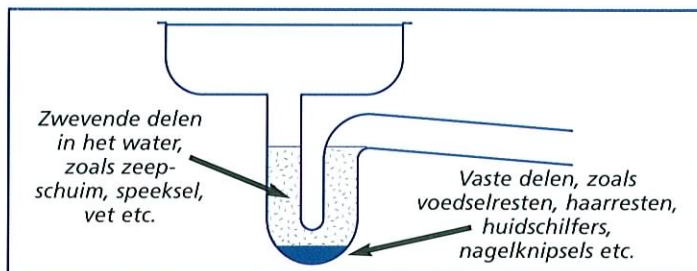


De voordelen van de HepvO[®] stankafsluiter

HYGIËNE EN VERSTOPPING

In tegenstelling tot traditionele sifons, is het onmogelijk dat er uit de HepvO[®] afsluiter rioolgas ontsnapt.

Bovendien bestaat er in traditionele sifons kans op vorming van microbiologische schimmels en bacteriën in het waterslot. Dit gevaar wordt uitgesloten door de installatie van de HepvO[®] stankafsluiter (ziekenhuizen).

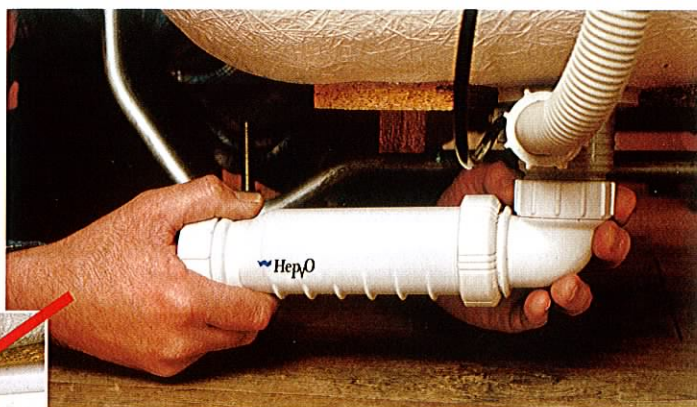


ANDERE VOORDELEN VAN DE HepvO[®]

De HepvO[®] afsluiter is een fraai staaltje van sanitaire vormgeving en doeltreffend door de compacte afmetingen.

Hierdoor wint de monteur bij het aanleggen van de afvoer veel ruimte. Dat kan een uitkomst zijn in gootsteenkastjes, onder baden en douchebakken en voor (een zorgenvrije-) montage achter moderne metal-stud wanden.

Door het toepassen van een aansluitstuk kan de HepvO[®] stankafsluiter zowel horizontaal als in een doorgaande leiding worden geplaatst. Een (vaat-)wasmachine kan worden aangesloten met behulp van een T-adapter.



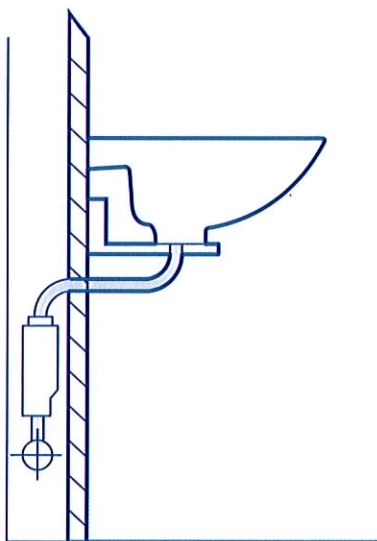
Het gemak van een HepvO afsluiter



Dat nooit meer

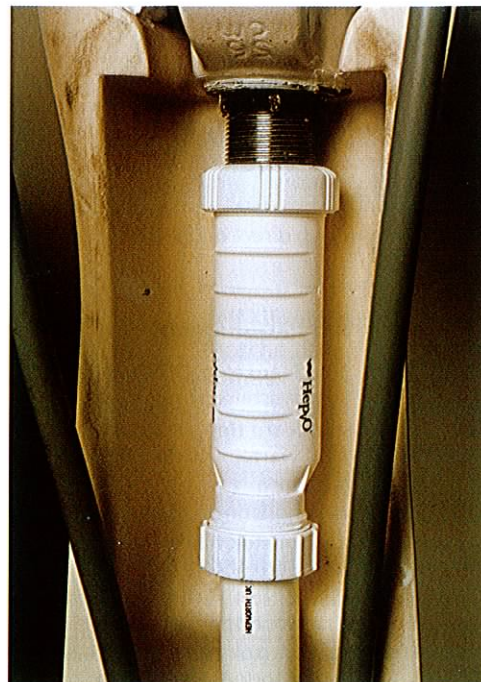


In gootsteenkastjes



Achter een metal-stud wand

Achter een wastafelzuil





Montagevoorschriften en afmetingen

DE MONTAGE STAP VOOR STAP

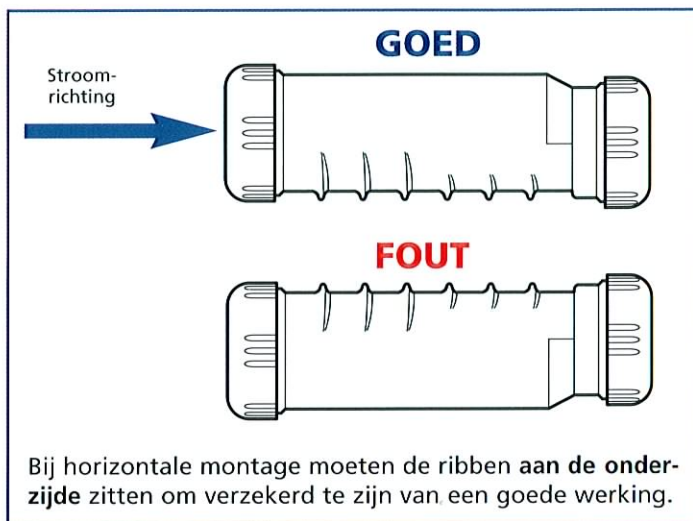
- 1 Zaag de buis op de gewenste lengte, er rekening mee houdend dat u nog wat insteekdiepte nodig heeft
- 2 Verwijder bramen of andere oneffenheden van het buiseinde en markeer de insteekdiepte op de buis
- 3 Schroef de wartel los en schuif de wartel en de rubberen ring over het buiseinde
- 4 Benut met het buiseinde de volledige insteekdiepte
- 5 Schuif de rubberen ring aan tot aan het HepvO[®] mof-gedeelte en draai de wartel handvast aan.

Attentie:

Gebruik nooit een glijmiddel, kit of lijm. Dat is volstrekt onnodig.

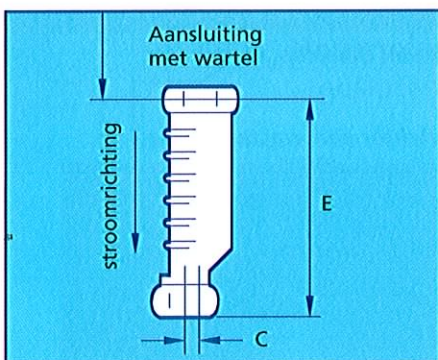
De HepvO[®] stankafsluiter kan direct (of met behulp van een adapter) op het apparaat aangesloten worden.

De HepvO[®] stankafsluiter kan in iedere hoek tussen verticaal en horizontaal gemonteerd worden, mits u er rekening mee houdt dat in de horizontale of bijna horizontale posities de ribben altijd aan de onderzijde moeten zitten.

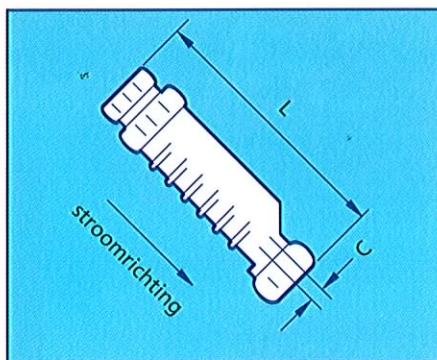


Afmetingen:

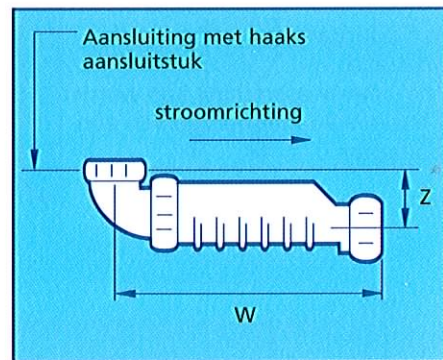
Diameter	C	E	L	W	Z
32 mm	8	171	208	211	40
40 mm	5	171	208	213	40



a) verticaal gemonteerd, direct onder de aansluiting.



b) tussen een buis gemonteerd met recht aansluitstuk, onder iedere gewenste helling.



c) horizontaal gemonteerd, direct onder de aansluiting.

Artikelnummer HET PROGRAMMA

117BV1	Standaard HepvO [®] stankafsluiter, 1 1/4" wartel x 32 mm klem
117CV1	Standaard HepvO [®] stankafsluiter, 1 1/2" wartel x 40 mm klem
117BV11	Aansluitstuk haaks, 1 1/4" bin. x bt. draad voor horizontale toepassing
117CV11	Aansluitstuk haaks, 1 1/2" bin. x bt. draad voor horizontale toepassing
117BV3	Aansluitstuk recht, 1 1/4" bt.draad x 32 mm klem voor doorlopende leiding
117CV3	Aansluitstuk recht, 1 1/2" bt.draad x 40 mm klem voor doorlopende leiding

Vervangt de HepvO[®] stankafsluiter alle andere sifons? Eigenlijk wel.



ARNOMIJ

LEIDINGSYSTEMEN

JE WERKT BETER MET ARNOMIJ

Postbus 45, 2210 AA Noordwijkerhout
Telefoon 0252 - 416950 Fax 0252 - 419258
Internet: www.arnomij.nl E-mail: info@arnomij.nl